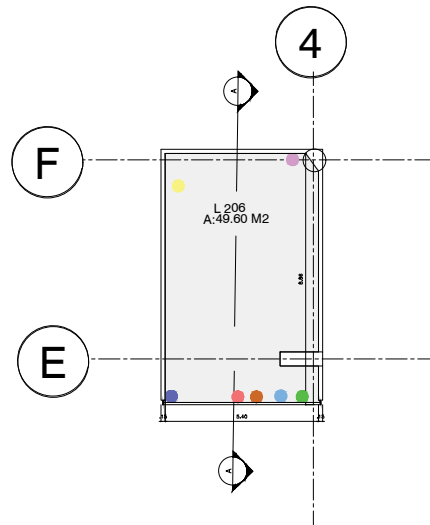
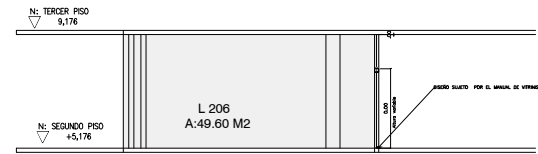


1 PLANTA DE LOCALIZACIÓN  
1:75

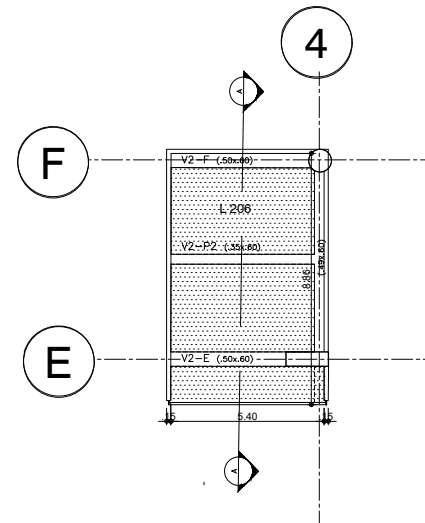


- AIRE ACONDICIONADO
- ABASTOS
- DESAGÜES
- ELÉCTRICO (TABLERO MULTIBREAKER)
- TELEFONÍA Y DATOS
- GAS
- RED DE EXTINCIÓN
- RED DE DETECCIÓN

1 PLANTA ARQUITECTONICA Y PUNTOS CEROS  
1:75



1 SECCION  
1:75



1 PLANTA ESTRUCTURAL LOSA ENTREPISO  
1:75

# INFORMACIÓN DEL ESPACIO:

- No ESPACIO : L-206
- ÁREA ESPACIO : 49.60 M2
- CLIENTE : -----

## CUADRO DE REDES:

Red	Punto Cero	Especificación	Tablero
Eléctrica	Si	Carga: 5KVA	Si
		Diam. 1/2"	Multibreaker 12 circuitos, espacio totalizador.
		Respaldo: No	
Voz y Datos	Si	Caja de comunicación Tubo en el cielo 3/4"	Si
TV	Si	Cajas de comunicación Tubo en el cielo 3/4"	Si
Seguridad	No	No	No
Aire Acondicionado	Si	2 tuberías: 1 suministro de agua y otra de retorno. Diam. 1". Válvulas: 2 de cierre, 1 que regula el caudal. Toneladas de refrigeración: 2 T.R Caudal: 6 G.P.M	
Gas	N/A	N/A	
Extracción	N/A	N/A	
Inyección	N/A	N/A	
Ventilación	N/A	N/A	
Hidrosanitaria	Si	Abasto: Punto cero por el cielo del espacio. Diam. 1/2".	
		Válvula de corte: Si, en el exterior del espacio. Desague de Aguas Negras: se entrega Boca Sanitaria. 1 ø 4". 1 ø 2".	
Detección de Incendios	Si	Punto cero.	
Extinción de Incendios	Si	Punto cero en cielo de espacio. Diam. 1/4". Válvula de bola: Si, ubicada en el exterior del espacio.	

## NOTA:

Este Documento está sujeto a cambios, ya que este es expedido en fase de construcción del proyecto.

El Diseño del espacio comercial esta sujeto a las directrices del manual de vitrinismo de DeModa Outlet.

Todas las medidas deben ser comprobadas en sitio.

DE MODA

LOCALIZACIÓN:  
MEDELLÍN  
CORTESE  
LOCALIZACIÓN-PLANTA-SECCIONES

DISEÑADO:  
ARQ. MARCO A. BAQUERO  
ARQ. GUSTAVO RESTREPO  
ARQ. MARCELA HOLGUÍN  
ARQ. SANTIAGO RESTREPO

DE MODA  
PRIME OUTLET

MATRIX  
SABERNO

dual  
gestion inmobiliaria